

**名古屋高速道路  
(仮称) 栄出入口、  
丸田町JCT西渡り線・南渡り線の新設  
事業概要**

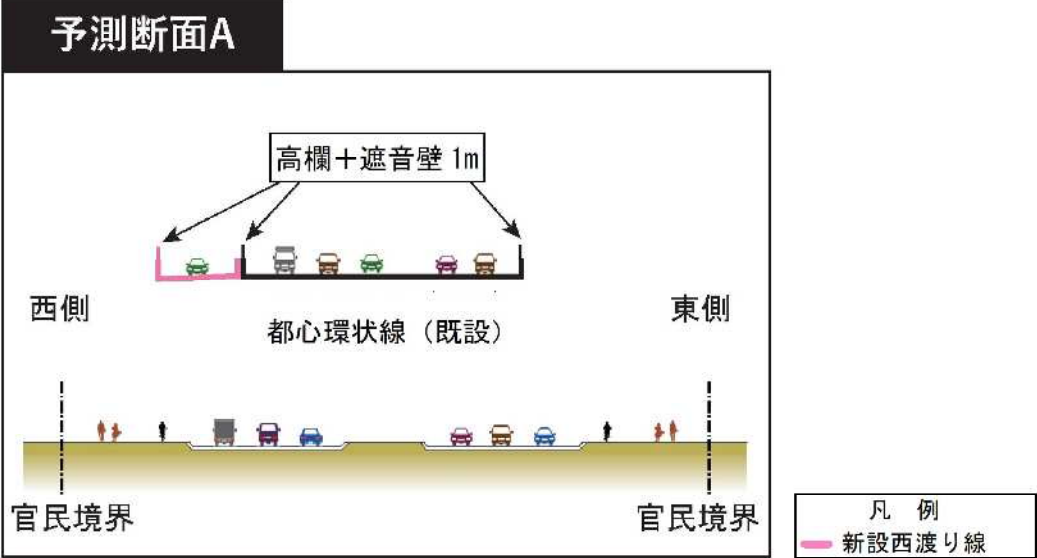
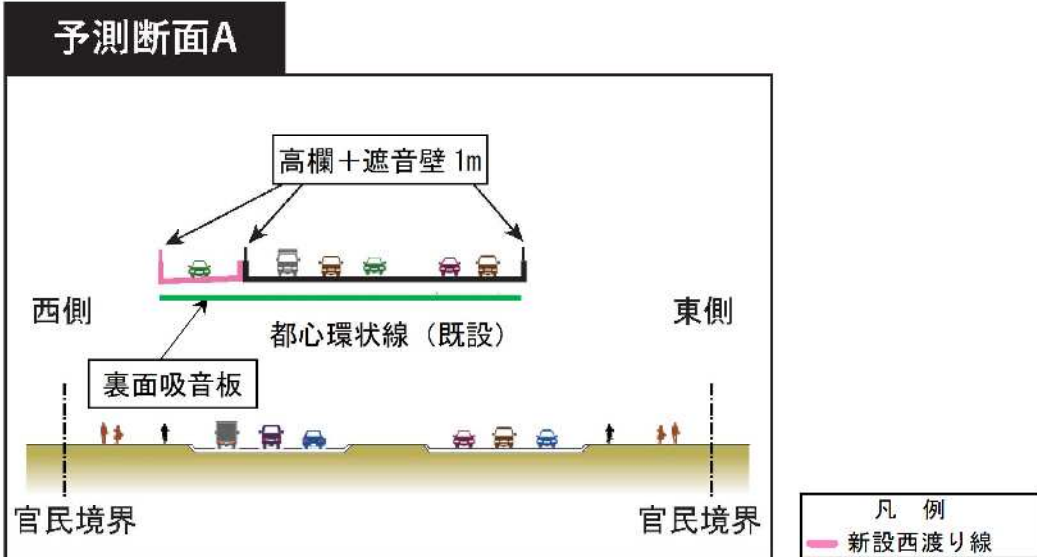
**～都心へのアクセス向上の取組み～**

**名古屋高速道路公社  
令和3年8月  
(令和6年6月一部訂正)**

令和3年8月に作成しました事業概要の騒音予測結果に誤りがありましたので、予測結果及び環境保全対策の一部を訂正させていただきます。

訂正内容は以下のとおりです。（その他の内容については令和3年8月時点のものとなります。）

●訂正内容【予測断面】(P15)

<p>訂正前</p>	<p><b>予測断面A</b></p>  <p>高欄+遮音壁 1m</p> <p>西側 都心環状線 (既設) 東側</p> <p>官民境界 官民境界</p> <p>凡例 新設西渡り線</p> <p>※遮音壁の高さは、道路の構造や地域の状況、現在立地する住居の位置を踏まえて設定しているため、今後高さが変わる場合があります。</p>
<p>訂正後</p>	<p><b>予測断面A</b></p>  <p>高欄+遮音壁 1m</p> <p>西側 都心環状線 (既設) 東側</p> <p>裏面吸音板</p> <p>官民境界 官民境界</p> <p>凡例 新設西渡り線</p> <p>※遮音壁の高さや裏面吸音板の範囲は、道路の構造や地域の状況、現在立地する住居の位置を踏まえて設定しているため、今後変わる場合があります。</p>

●訂正内容【予測結果】(P16)

<b>訂正前</b>	<div style="background-color: #008000; color: white; padding: 5px; display: inline-block;"><b>騒音</b></div>									
										(単位：dB)
	予測位置	予測高さ	時間区分	予測断面A		予測断面B		予測断面C		環境基準
				西側	東側	西側	東側	北側	南側	
	官民境界	3階以上	昼間	70	69	67	68	65	65	70
			夜間	63	63	61	62	59	60	65
		2階相当	昼間	66	66	66	66	66	65	70
			夜間	62	62	62	62	60	60	65
		1階相当	昼間	66	66	67	67	66	65	70
			夜間	62	62	62	62	60	60	65
官民境界から20m	2階相当	昼間	58	58	55	55	55	55	65	
		夜間	53	53	50	50	48	49	60	
	1階相当	昼間	58	58	55	55	55	55	65	
		夜間	53	53	50	50	48	49	60	

<b>訂正後</b>	<div style="background-color: #008000; color: white; padding: 5px; display: inline-block;"><b>騒音</b></div>									
										(単位：dB)
	予測位置	予測高さ	時間区分	予測断面A		予測断面B		予測断面C		環境基準
				西側	東側	西側	東側	北側	南側	
	官民境界	3階以上	昼間	69	69	69	69	66	67	70
			夜間	63	63	64	63	60	62	65
		2階相当	昼間	67	67	69	68	66	67	70
			夜間	62	62	64	63	61	62	65
		1階相当	昼間	67	67	69	68	66	67	70
			夜間	62	63	64	63	60	62	65
官民境界から20m	3階以上	昼間	65	65	63	61	63	64	65	
		夜間	58	59	56	55	57	58	60	
	2階相当	昼間	57	58	56	56	55	57	65	
		夜間	52	54	50	50	49	50	60	
	1階相当	昼間	57	59	56	56	54	57	65	
		夜間	52	54	50	50	48	50	60	

はじめに .....	2
事業計画の概要 .....	3
事業の目的 .....	4
整備効果 .....	5
概要図 .....	7
事業の流れ .....	13
環境保全対策について .....	14
環境予測結果について .....	15
工事について .....	17
施工の一例 .....	18

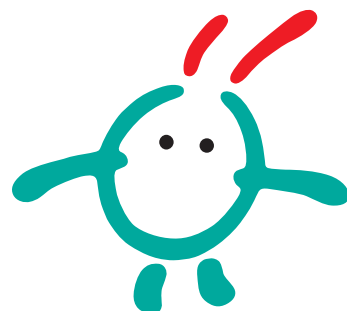
名古屋高速道路は、令和3年5月に全線開通した名古屋第二環状自動車道（名二環）と一体となって放射環状網を形成する自動車専用道路です。平成25年11月に現計画延長81.2kmが開通し、名古屋都市圏における経済活動の礎を担っています。

また、今後予定されているリニア中央新幹線の開業に併せ、高速道路ネットワークの充実と安全・安心・快適な道路サービスの向上を図ることで、進化する元気な名古屋都市圏を支えていくことが求められています。

現在、都心へのアクセス向上を図るため、（仮称）新黄金出入口の追加及び（仮称）新洲崎出入口の設置にかかる事業を進めており、さらに令和3年3月には、**（仮称）栄出入口の設置、丸田町JCTへの西渡り線及び南渡り線の追加**に関する都市計画変更の告示がなされました。

この都市計画変更を受けて令和3年度中の事業化に向け、都市計画事業認可取得の手続きを進めているところです。

つきましては、事業化に向け、本冊子「事業概要」を沿線の皆様方に配布し、当事業に対して、より一層のご理解を深めていただきたいと考えております。今後とも、皆様方のご理解を得るよう努力してまいりますので、よろしくご協力をお願いいたします。



# 事業計画の概要

路線名称	1・4・5号高速1号線 (高速1号)	1・4・6号高速2号線 (高速2号)
起 点	名古屋市中区大須三丁目	名古屋市中区新栄一丁目
終 点	名古屋市中区新栄一丁目及び 中区千代田五丁目	名古屋市中区千代田三丁目
延 長	約 1,900m	約 300m
設計速度	30km/h、40km/h	40km/h
車線数	1車線	1車線
標準幅員	6.50m	6.50m
事業施行期間	令和3年度～令和10年度(予定)※	令和3年度～令和10年度(予定)※

※高速道路の完成目標は令和9年度



# 事業の目的

名古屋高速道路は、名古屋市都心部への交通の円滑な流入出を促すとともに、平面街路の混雑緩和、地域の交通環境の改善や安全性・快適性の向上等の役割を担っています。

今後予定されているリニア中央新幹線の開業に向け、高速道路のネットワークをさらに充実し、都心部へのアクセス性の改善や利便性の向上等を図るため、令和元年度に「黄金出入口付近への出入口の追加」と「新洲崎JCTへの出入口の設置」にかかる都市計画が、令和2年度に「栄出入口の設置」と「丸田町JCTへの西渡り線及び南渡り線の追加」にかかる都市計画の変更が行われました。

既に事業化されている（仮称）新黄金出入口の追加や（仮称）新洲崎出入口の設置に併せて、（仮称）栄出入口、丸田町JCT西渡り線及び南渡り線に係る事業を推進することにより、名古屋駅とのアクセス向上、栄・大須エリアの利便性の向上及び都心環状線の渋滞緩和を図ります。

## 高速道路出入口及び渡り線の追加によるアクセス向上



凡例 ← 新設出口 ← 新設入口 ← 新設渡り線

- （仮称）新洲崎出入口の設置により、名古屋駅東方面とのアクセス向上
- （仮称）新黄金出入口の追加により、名古屋駅西側とのアクセス強化
- （仮称）栄出入口の設置、丸田町JCT西渡り線・南渡り線の追加により、名古屋駅とのアクセス向上、栄・大須エリアの利便性向上、都心環状線の渋滞緩和

## 1 栄・大須エリアの利便性向上 都心部の一般道路の交通負荷軽減

新たに栄出入口を設置することで、高速出入口の選択肢が増え、より目的地に近い出入口から最適なルート選択が可能となります。また、走行距離や所要時間の短縮により、栄・大須エリアの利便性が向上するとともに、都心部の道路の交通が分散することで一般道路の交通負荷軽減に寄与します。

### ● 栄出入口の整備効果



凡例 ◀◀◀ 栄出口整備前    ◀◀◀ 栄入口整備前    ◀◀◀ 整備後



## 2 名古屋駅とのアクセス向上 都心環状線の交通負荷軽減

丸田町JCTに西渡り線を設置することで、北方面から東山線への通行が可能となるため、都心環状線の南回りを經由せず、名古屋駅方面へのアクセスが可能となります。

また、丸田町JCTに南渡り線を設置することで、都心環状線の北回りを經由せず、名古屋駅方面から中部国際空港をはじめとする南方面へのアクセスが可能となります。

これにより、都心環状線の交通が東山線に転換することで、都心環状線の渋滞解消に寄与し、定時性・速達性の向上が期待されるとともに、交通事故等による交通規制が発生した場合の代替機能が確保されます。

### ● 西渡り線の整備効果

名古屋駅方面へのアクセス性が向上します。

- ・東山線に交通が転換し、都心環状線の渋滞解消につながります。
- ・交通規制の際に代替となるルートが確保されます。

名古屋駅方面へ向かう際、都心環状線（南回り）の走行が不要となります。

凡例 ← 整備前 ← 整備後  
○ 主要な渋滞箇所



### ● 南渡り線の整備効果

名古屋駅方面から南方面へ向かう際、都心環状線（北回り）の走行が不要となります。

- ・東山線に交通が転換し、都心環状線の渋滞解消につながります。
- ・交通規制の際に代替となるルートが確保されます。

中部国際空港をはじめとする南方面へのアクセス性が向上します。

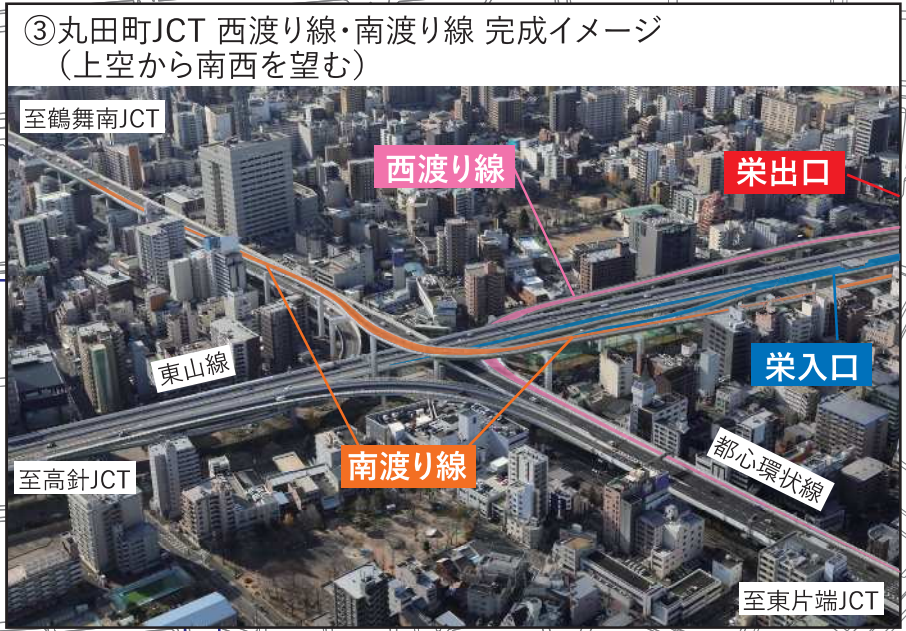
凡例 ← 整備前 ← 整備後  
○ 主要な渋滞箇所





※今後の設計、協議、調整などにより変更することがあります。

# 西渡り線・南渡り線 平面図



0m 50m 100m 200m 300m

■ 栄出口   
 ■ 栄入口   
 ■ 西渡り線   
 ■ 南渡り線   
 ■ 既存の高速道路

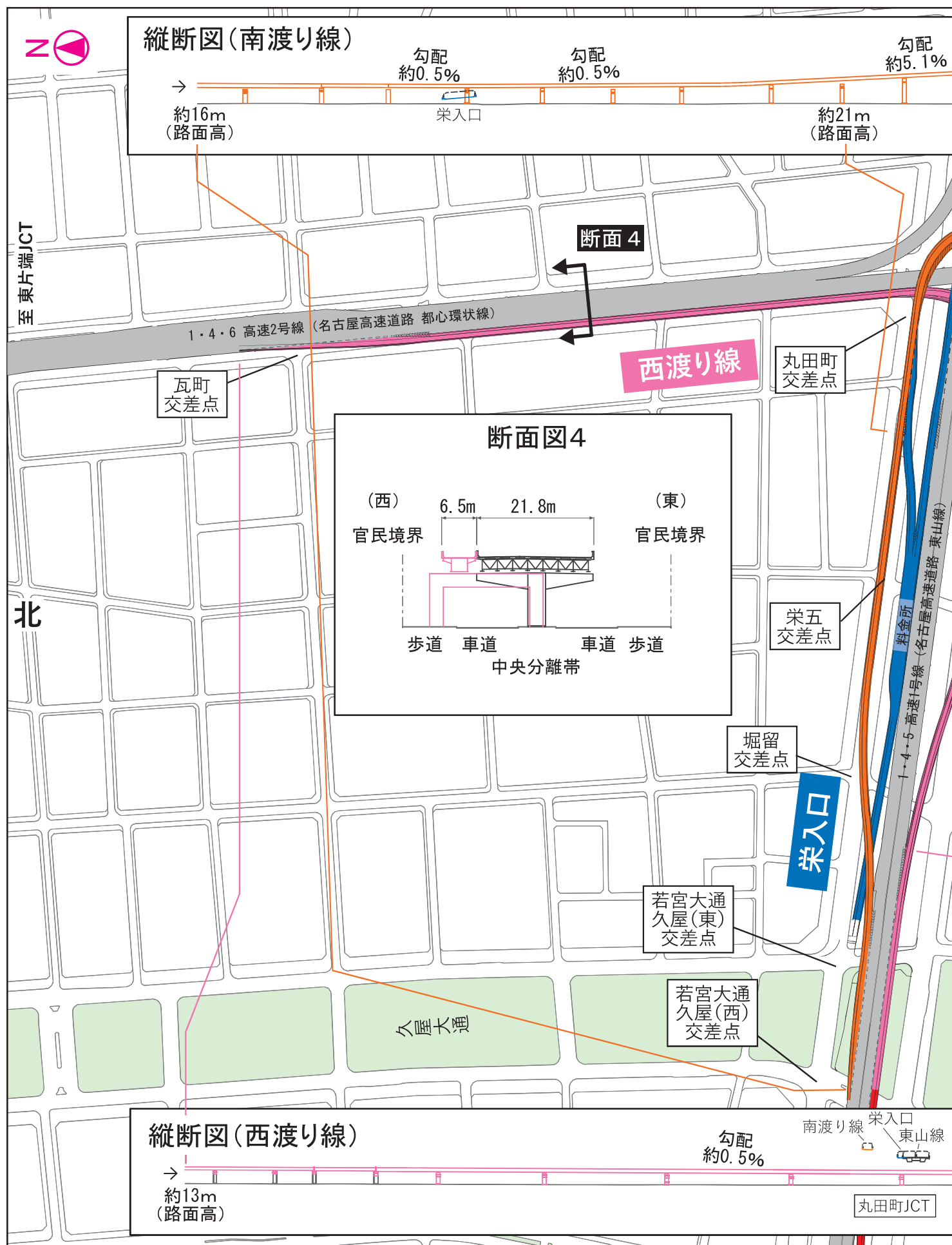


歩道に橋脚を設置する区間は、既存の植栽帯の活用等により、歩行者及び自転車の通行に必要な幅員を確保するとともに、既設の乗り入れ等に配慮します。

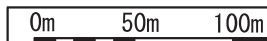
※今後の設計、協議、調整などにより変更することがあります。  
 ※路面高とは、地表面からの高さを示しています。

# 西渡り線・南渡り線 平面図





※今後の設計、協議、調整などにより変更することがあります。  
 ※路面高とは、地表面からの高さを示しています。



# 西渡り線・南渡り線 平面図



# 事業の流れ

R3.3.10

都市計画決定

- 道路網等の都市計画を決定します。

R3.8中旬

整備計画大臣許可

- 整備に着手する事業について県市議会の議決ののち国土交通大臣の許可を受けます。

都市計画事業認可

- 都市計画事業について国土交通大臣の認可を受けます。

事業説明会

- 事業計画の概要、環境保全対策等についての説明会を開催します。

工事説明会

- 工事に着手する前に、工事方法等についての説明会を開催します。

工事着手

完成・供用開始



# 環境保全対策について

本事業の実施にあたり、事前に環境影響の予測を行い、必要な対策の検討をしました。大気質・騒音については環境基準を、振動については要請限度を満足するよう、環境保全対策を適切に実施してまいります。

## (1) 騒音対策

今回の出入口や渡り線が設置される区間について、必要に応じた遮音壁の設置や低騒音舗装の敷設などの環境保全対策を実施します。また、環境保全のために道路構造による対策のみならず、自動車への騒音規制等の発生源対策も重要であるため、関係者とともに取り組んでまいります。

## (2) 排ガス対策

二酸化窒素及び浮遊粒子状物質については、環境基準を満足する予測結果となっておりますが、引き続き沿道環境の保全に留意してまいります。また、大気質の環境改善は、自動車への排出規制等の発生源対策をはじめ、広域的かつ総合的な施策によることが重要と考えているため、関係者とともに取り組んでまいります。

## (3) 振動対策

基礎杭等を地中の強固な地盤に到達させ、振動の軽減に配慮します。また、道路面の凹凸を少なくするなど、供用後の維持・管理に努めてまいります。

## (4) テレビジョン電波受信障害対策

テレビジョン電波受信障害対策については、工事完成前に調査を行い、本事業の実施により出入口や渡り線を設置することで新たに障害が発生する可能性がある区域について、建設事務次官通知「公共施設の設置に起因するテレビジョン電波受信障害により生ずる損害等に係る費用負担について」の趣旨に基づき、受信障害の改善対策を講じます。

## (5) 日照障害対策

本事業の実施により出入口や渡り線を設置することで、現状より日照が著しく障害される可能性がある住宅については、沿線の状況と合わせ、工事完成前にあらためて調査を行い、建設事務次官通知「公共施設の設置に起因する日影により生ずる損害等に係る費用負担について」の趣旨に基づき対応してまいります。

## (6) その他

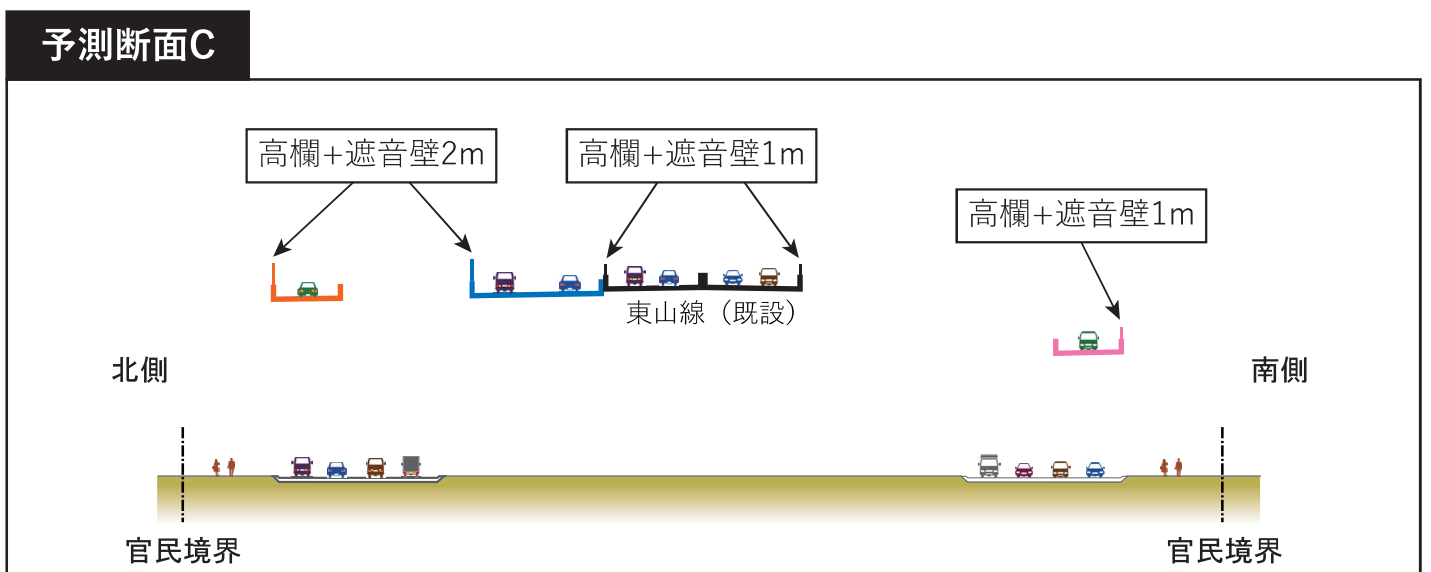
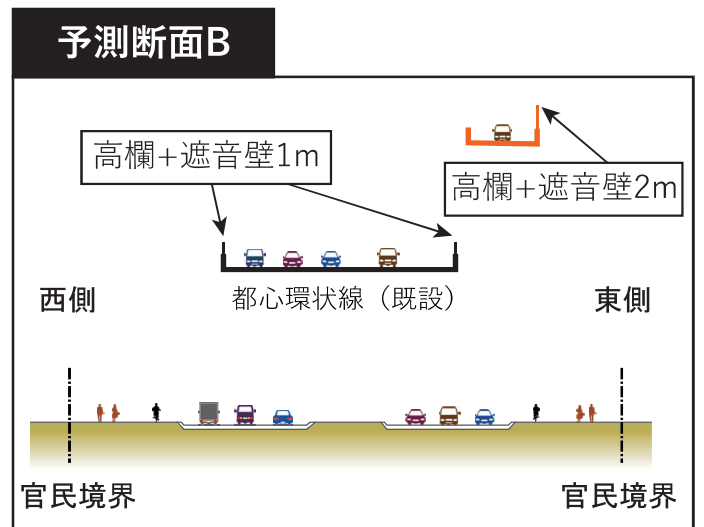
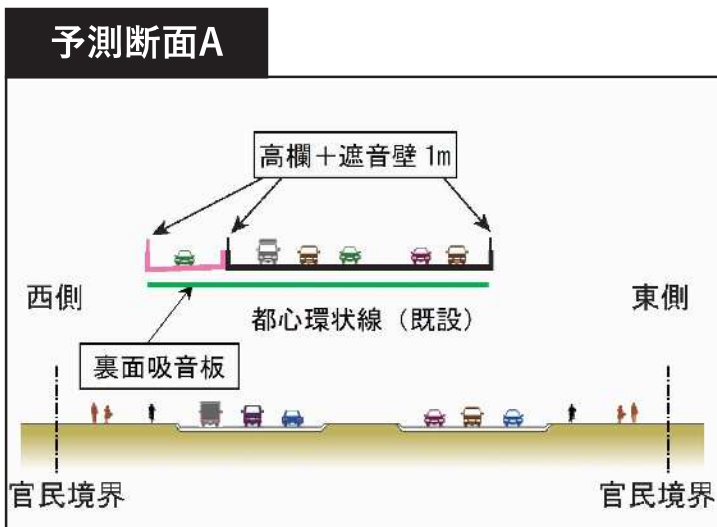
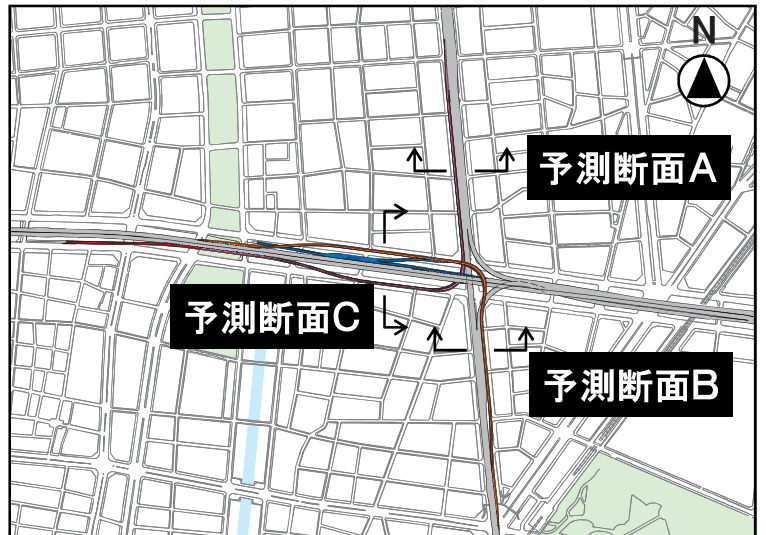
供用後の沿道環境の把握については、自動車交通量等の推移を見つつ、必要に応じて事後の環境測定を実施すること等により、その状況把握に努めます。その結果、さらなる環境保全対策上の措置が必要な場合には、関係機関の協力を得て適切な対応に努めます。

また、景観については、沿道地域の特性に配慮した設計を進めてまいります。

# 環境予測結果について

環境予測については、丸田町JCT北側(予測断面A)、南側(予測断面B)、西側(予測断面C)において、騒音・大気質・振動の予測を実施しております。

以下に予測箇所と予測断面を示します。



※遮音壁の高さや裏面吸音板の範囲は、道路の構造や地域の状況、現在立地する住居の位置を踏まえて設定しているため、今後変わる場合があります。

凡 例	
<span style="color: blue;">—</span>	新設入口
<span style="color: red;">—</span>	新設出口
<span style="color: orange;">—</span>	新設南渡り線
<span style="color: pink;">—</span>	新設西渡り線

## 予測結果

- 令和9年度を対象とした予測の結果、環境基準（騒音、大気質）及び要請限度（振動）を満足することを確認しました。

### 騒音

(単位：dB)

予測位置	予測高さ	時間区分	予測断面A		予測断面B		予測断面C		環境基準
			西側	東側	西側	東側	北側	南側	
官民境界	3階以上	昼間	69	69	69	69	66	67	70
		夜間	63	63	64	63	60	62	65
	2階相当	昼間	67	67	69	68	66	67	70
		夜間	62	62	64	63	61	62	65
	1階相当	昼間	67	67	69	68	66	67	70
		夜間	62	63	64	63	60	62	65
官民境界から20m	3階以上	昼間	65	65	63	61	63	64	65
		夜間	58	59	56	55	57	58	60
	2階相当	昼間	57	58	56	56	55	57	65
		夜間	52	54	50	50	49	50	60
	1階相当	昼間	57	59	56	56	54	57	65
		夜間	52	54	50	50	48	50	60

※ 騒音の予測結果は、昼間は6時～22時、夜間は22時～6時の等価騒音レベル（ $L_{Aeq}$ ）を示します。

※ 環境基準は「騒音に係る環境基準」に基づき、官民境界は「幹線交通を担う道路に近接する空間」の基準値、官民境界から20mは「道路に面する地域」の基準値を示します。

※ 予測高さ3階以上の騒音値は、その範囲の最大値を示します。

### 大気質

予測項目	予測位置	予測断面A		予測断面B		予測断面C		環境基準
		西側	東側	西側	東側	北側	南側	
二酸化窒素 (ppm)	官民境界 (1、2階相当)	0.032	0.032	0.032	0.032	0.032	0.032	0.04～0.06 以下
浮遊粒子状物質 (mg/m <sup>3</sup> )		0.049	0.049	0.049	0.049	0.049	0.049	0.10以下

※ 大気質の予測結果は、環境基準と比較するために二酸化窒素が1日平均値の年間98%値、浮遊粒子状物質が1日平均値の年間2%除外値を示します。

※ 環境基準は「大気汚染に係る環境基準」に基づく基準値を示します。

### 振動

(単位：dB)

予測位置	時間区分	予測断面A		予測断面B		予測断面C		要請限度
		西側	東側	西側	東側	北側	南側	
官民境界	昼間	48	48	48	48	47	47	70
	夜間	46	46	46	46	43	44	65

※ 振動の予測結果は、昼間は7時～20時、夜間は20時～7時の振動レベル（ $L_{10}$ ）の最大値を示します。

※ 要請限度は、「振動規制法」に基づき、非住居系の用途地域である「第2種区域」の要請限度値を示します。

# 工事について

名古屋高速道路の建設工事の実施にあたっては、環境面、安全面に十分留意します。工事に着手する前にはあらためて工事説明会を開催し、詳細な説明を行います。ここでは、名古屋高速道路公社の標準的な工事の概要及び工事中の環境対策等について説明します。

## (1) 工事概要

名古屋高速道路の建設工事は、一般的に橋桁等を支えるための橋脚・基礎等を建設する下部工事と橋桁の架設及び床版を建設する上部工事とに分けられます。

建設工事に支障となる地下埋設物（水道管、下水道管等）の移設工事や準備工事を行った後、下部工事、上部工事を順次行います。

これを標準的に図示すると、右図のようになります。なお工事期間中は、車線の減少や切り回し等が生じる場合があります。

## (2) 工事中の環境対策・安全対策

工事の実施にあたっては、できるだけ騒音や振動の少ない機種及び工法を採用し、騒音規制法、振動規制法及び県民の生活環境の保全等に関する条例等における建設工事に関する法的規制を遵守します。

工事中の安全対策については、歩行者等の安全に十分留意し、要所には交通誘導員を配して、事故の防止に努めます。

# 施工の一例

工事の支障となる水道管や下水道管等の①地下埋設物移設を行います。また、各種の準備工事を行います。

工事箇所に②フェンスを設置し工事区域を確保します。

③基礎坑を施工します。

④土留工を施工します。

⑤土留内の土を掘削します。

⑥基礎部を施工します。

次に掘削部の埋戻しを行い、④土留工を撤去します。

⑦橋脚本体（柱・梁）を施工します。

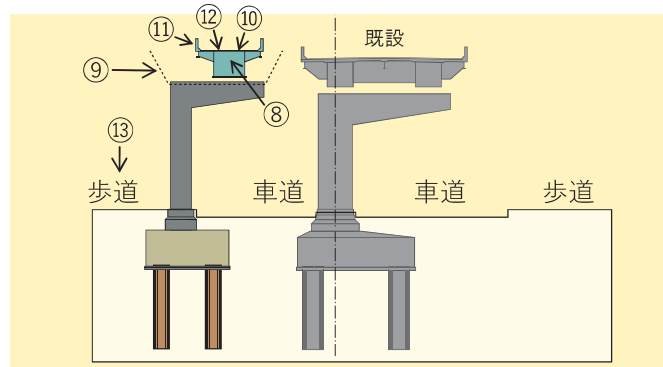
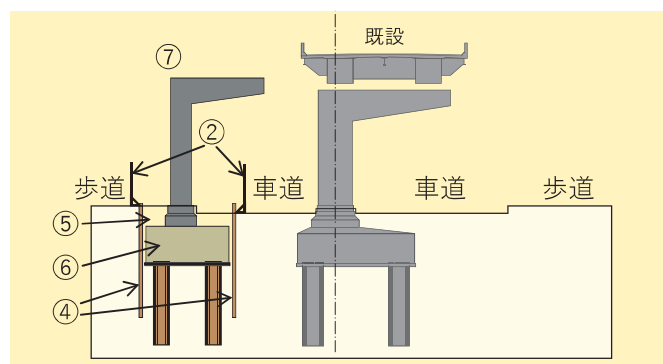
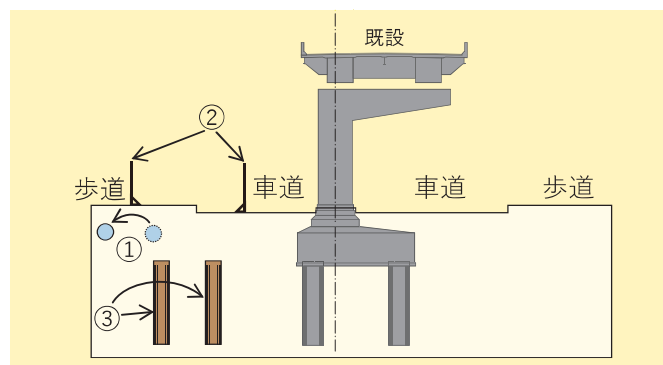
②フェンスを撤去します。

⑧橋桁、⑨防護工を架設します。

⑩床版、⑪高欄、⑫舗装を施工します。

⑨防護工を撤去します。

⑬歩道部・車道部の街路復旧整備を行います。



※橋脚毎にそれぞれ施工方法は異なります。







---

〒453-0804

名古屋市中村区黄金通7-28-1

TEL (052)756-5975

FAX (052)756-4714

(騒音予測結果の訂正に関すること)

TEL (052)919-5603

FAX (052)919-5655